

L'applicazione ottimale di FORCE EVO con ogni seminatrice



**PROTEZIONE &
NUTRIZIONE**
Teflutrin + Nutrienti

 **Force[®] Evo**

syngenta[®]

Tutta la sicurezza dell'efficacia di teflutrin all'interno di un granulo "evoluto"

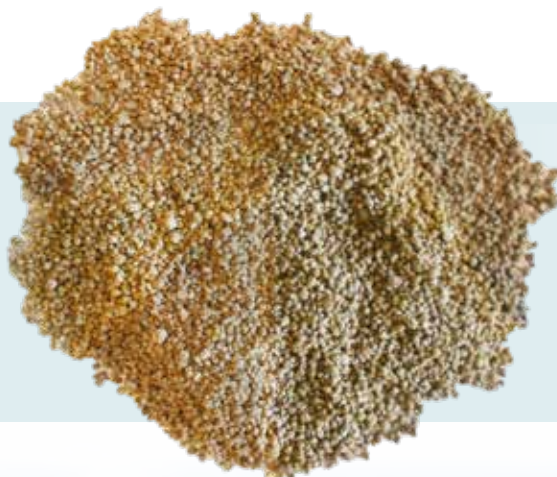
FORCE EVO è il geo-insetticida granulare che **protegge le coltivazioni nelle prime fasi di sviluppo**, stimolando il processo germinativo delle piante e facilitando il superamento dello stress da trapianto.

Grazie alla sua particolare tecnologia produttiva e alle originali caratteristiche del suo granulo, **FORCE EVO**, oltre a **controllare i principali insetti terricoli di numerose colture orticole ed industriali**, permette la localizzazione di unità fertilizzanti e microelementi **favorendo la germinazione, lo sviluppo radicale, la vigoria delle piante e l'anticipo delle fasi fenologiche**.

L'innovativo granulo di FORCE EVO

Caratteristiche

- Rotondeggiante
- Adeguata granulometria
- Asciutto e compatto
- Peso specifico: 0,9 g/cm³



Vantaggi

- Composizione omogenea
- Elevata scorrevolezza
- Assenza di polvere



Modalità di applicazione

FORCE EVO possiede un'ampia etichetta e può essere utilizzato su molte colture orticole ed industriali per il controllo dei principali insetti terricoli.

Applicare FORCE EVO lungo la fila al momento della semina o del trapianto mediante microgranulatori opportunamente tarati tenendo in considerazione che il peso specifico del prodotto è di 0,9 g/cm³.

In previsione di attacchi parassitari che si protraggono nel tempo ed in particolare nelle coltivazioni di pomodoro e melanzana può risultare necessario effettuare il trattamento in due tempi successivi: un primo intervento alla semina/trapianto ed un secondo alla sarchiatura/rincalzatura.



In ogni caso, la somma della quantità distribuita nelle due applicazioni non deve superare la quantità massima per anno riportata in etichetta.

COLTURA	PARASSITI	DOSE kg/ha
Pomodoro, melanzana, peperone, carota, cavolo cappuccio, cavolfiore, rapa, melone, cetriolo, cocomero, finocchio, sedano, lattughe e altre insalate, fagiolo, fagiolino, pisello, rutabaga, asparago	<i>Agriotes sp.</i> , <i>Agrotis sp.</i> , <i>Ceutorhynchus pleurostigma</i> , <i>Blaniulus guttulatus</i> , <i>Centipeda spec.</i> , <i>Chaetocnema tibialis</i> , <i>Chamaepsila rosae</i> , <i>Hylemya sp.</i> , <i>Melolontha melolontha</i> , <i>Tipula sp.</i>	16-20
Patata	<i>Agriotes spp.</i> , <i>Agrotis spp.</i> , <i>Diabrotica spp.</i>	12-16
Tabacco	<i>Agriotes spp.</i> , <i>Agrotis spp.</i> , <i>Tipula spp.</i>	12-16
Frumento, orzo	<i>Bibio hortulanus</i> , <i>Hylemya sp.</i> , <i>Scutigerella immaculata</i> , <i>Tipula sp.</i>	10-12
	<i>Agriotes sp.</i> , <i>Melolontha melolontha</i>	12-16
Mais, mais dolce, sorgo	<i>Agriotes sp.</i> , <i>Agrotis sp.</i> , <i>Diabrotica sp.</i> , <i>Hylemya sp.</i> , <i>Scutigerella immaculata</i> , <i>Tipula</i>	12-16
Mais (in caso di elevato potenziale di infestazione)	<i>Diabrotica sp.</i>	20
Girasole, soia, colza	<i>Agriotes sp.</i> , <i>Agrotis sp.</i> , <i>Chaetocnema tibialis</i> , <i>Hylemya sp.</i>	12-16
Barbabietola da zucchero	<i>Agriotes sp.</i> , <i>Atomaria linearis</i> , <i>Chaetocnema tibialis</i> , <i>Scutigerella immaculata</i> , <i>Tipula</i>	12-16
Floreali ed Ornamentali	<i>Agriotes sp.</i> , <i>Agrotis sp.</i> , <i>Blaniulus guttulatus</i> , <i>Centipeda spec.</i> , <i>Chaetocnema tibialis</i> , <i>Melolontha melolontha</i> , <i>Tipula sp.</i>	4 g/mq (pieno campo)

AVVERTENZE D'USO: Il quantitativo di unità fertilizzanti contenute in FORCE EVO deve essere tenuto in considerazione nella preparazione del piano di concimazione della coltura.

Poichè i componenti di FORCE EVO sono igroscopici, a fine giornata si consiglia di svuotare completamente le tramogge da eventuali residui di prodotto per evitarne l'eventuale impaccamento che ne renderebbe difficoltosa la successiva distribuzione. Si raccomanda di utilizzare i guanti durante le fasi di miscelazione e applicazione.

Tablelle di regolazione dei granulatori per seminatrici

I valori riportati nelle tabelle seguenti sono indicativi. Indipendentemente dalla seminatrice utilizzata, si raccomanda sempre di fare riferimento ai dosaggi di etichetta autorizzati. Inoltre, nonostante le informazioni siano raccolte con la massima cura ed attenzione, si invitano gli utilizzatori a riferirsi sempre ai manuali d'uso del costruttore.

Seminatrici Gaspardo (microgranulatore a caduta gravimetrica)

Valori corrispondenti al rapporto di trasmissione **Z15-Z25** con ruota motrice 5.00/80 R15*

Posizione regolazione distributore	Interfila		
	70 cm	75 cm	80 cm
	Quantità distribuita kg/ha		
B-0	5,3	4,9	4,6
B-5	7,9	7,4	6,9
C-0	10,5	9,8	9,2
C-5	13,2	12,3	11,5
D-0	15,8	14,7	13,8
D-5	18,3	17,1	16,0
E-0	20,9	19,5	18,3
E-5	23,6	22,0	20,6
E-10	26,2	24,4	22,9

Valori corrispondenti al rapporto di trasmissione **Z10-Z30** con ruota motrice 5.00/80 R15*

Posizione regolazione distributore	Interfila					
	45 cm	50 cm	60 cm	70 cm	75 cm	80 cm
	Quantità distribuita kg/ha					
B-0	4,6	4,1	3,4	2,9	2,7	2,6
B-5	6,8	6,1	5,1	4,4	4,1	3,8
C-0	9,1	8,2	6,8	5,9	5,5	5,1
C-5	11,4	10,2	8,5	7,3	6,8	6,4
D-0	13,7	12,3	10,2	8,8	8,2	7,7
D-5	15,8	14,2	11,9	10,2	9,5	8,9
E-0	18,1	16,3	13,6	11,6	10,8	10,2
E-5	20,4	18,3	15,3	13,1	12,2	11,5
E-10	22,6	20,4	17,0	14,5	13,6	12,7

*con ruote 6.50/80 R15 diminuire i valori della tabella del 4%; con ruote 7.50 R16 diminuire i valori della tabella del 20

I valori indicati nelle tabelle sono verificati da prova statica

Seminatrici MaterMacc (microgranulatore Microvolumex)

Tabella riferita alla ruota con diametro **165 cm**

		Valori corrispondenti alla trasmissione STANDARD (ingranaggi Z13-Z18)			Valori corrispondenti alla trasmissione INVERTITA (ingranaggi Z18-Z13)		
		Interfila					
Posizione regolazione distributore*		45 cm	70 cm	75 cm	45 cm	70 cm	75 cm
B	A	Quantità distribuita kg/ha					
1	0	7,0	4,6	4,2	13,5	8,7	8,1
1	5	10,5	6,7	6,3	20,1	12,9	12,1
2	0	13,9	9,0	8,4	26,7	17,1	16,0
2	5	17,4	11,1	10,4	33,4	21,4	20,0
3	0	20,9	13,4	12,5	40,0	25,7	24,0
3	5	24,3	15,6	14,6	46,6	30,0	28,0

Tabella riferita alla ruota con diametro **185 cm**

		Valori corrispondenti alla trasmissione STANDARD (ingranaggi Z13-Z18)			Valori corrispondenti alla trasmissione INVERTITA (ingranaggi Z18-Z13)		
		Interfila					
Posizione regolazione distributore*		45 cm	70 cm	75 cm	45 cm	70 cm	75 cm
B	A	Quantità distribuita kg/ha					
1	0	6,3	4,1	3,8	12,1	7,9	7,2
1	5	9,4	6,0	5,6	18,0	11,6	10,8
2	0	12,4	8,0	7,5	23,9	15,3	14,3
2	5	15,6	10,0	9,3	29,9	19,1	17,9
3	0	18,7	12,0	11,2	35,8	23,0	21,5
3	5	21,7	14,0	13,1	41,7	26,9	25,1

*Regolazione distributore - A: ghiera numerata - B: vite centrale
Ad ogni giro completo della ghiera corrisponde lo spostamento della vite di un'unità.

*I valori indicati nelle tabelle sono verificati da prova statica.
Per eventuali altre regolazioni, in considerazione delle usuali condizioni operative di campo, per individuare con buona approssimazione le quantità distribuite si consiglia di riferirsi alle indicazioni riportate sui manuali corrispondenti ai prodotti di peso specifico apparente 1.0 g/cm³*

Tabelle di regolazione dei granulatori per seminatrici

Seminatrici Kuhn

(microgranulatore a tramoggia centrale; regolazione volumetrica)

Posizione indice	Pignoni A: 20 – B: 16			Pignoni A: 24 – B: 12		
	Interfila					
	45 cm	70 cm	75 cm	45 cm	70 cm	75 cm
	Quantità distribuita kg/ha					
0	12,2	7,8	7,3	18,9	12,2	11,3
1	12,6	8,1	7,6	19,2	12,3	11,5
2	13,1	8,5	7,8	20,0	12,9	12,0
3	14,0	9,0	8,5	21,6	13,9	13,0
4	15,0	9,6	9,0	23,1	14,9	13,9
5	16,1	10,4	9,6	24,8	15,9	14,9
6	17,0	10,9	10,2	26,4	17,0	15,8
7	18,0	11,6	10,8	28,0	18,0	16,7
8	19,0	12,2	11,4	29,5	19,0	17,7
9	20,2	13,0	12,1	30,8	19,8	18,5
10	20,8	13,4	12,5	31,5	20,3	18,9
11	21,2	13,6	12,7	31,8	20,4	19,1

I valori riportati sul manuale d'uso corrispondono al volume di prodotto distribuito: la quantità si ottiene dividendo tale valore per il peso specifico del prodotto distribuito.

I valori riportati nelle tabelle corrispondono già alla quantità di FORCE EVO (peso specifico 0,90 g/cm³).

Per facilitare regolazioni diverse si consideri che le dosi di 10 - 15 - 20 kg/ha corrispondono rispettivamente al volume di 11,11 - 16,67 - 22,22 l/ha (da individuare sul manuale d'uso della macchina).

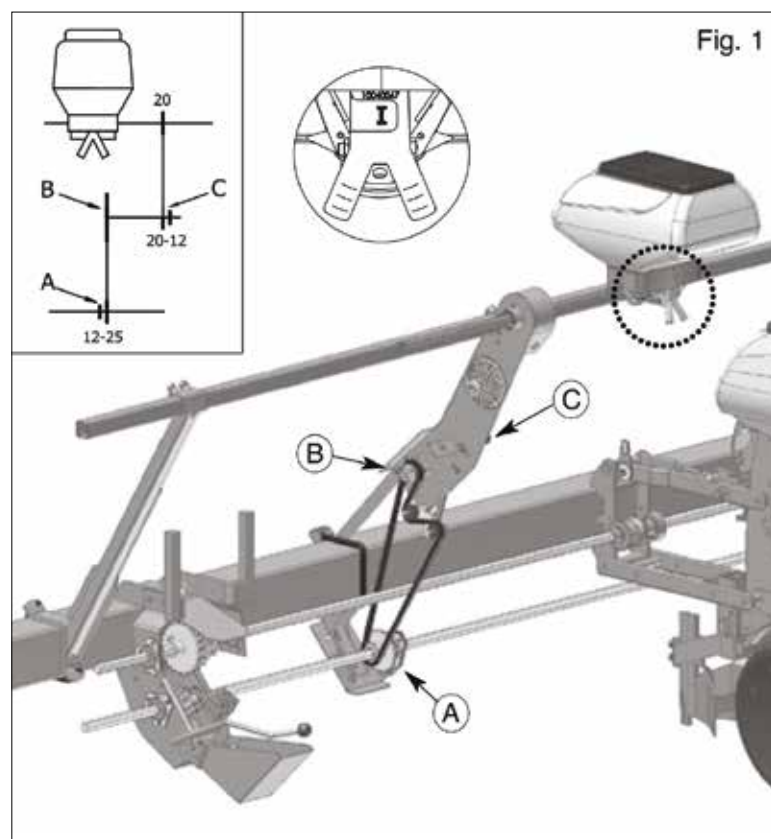
La regolazione si effettua mediante lo spostamento di un indice e l'inversione di due pignoni.

Seminatrici Monosem (regolazione volumetrica)

kg/ha	Interfila	Regolazione pignoni		
		A	B	C
10	50 cm	25	25	12
	75 cm	25	18	12
15	50 cm	25	18	12
	75 cm	25	12	12
20	50 cm	12	10*	20
	75 cm	25	15	20

I valori indicati nella tabella sono verificati da prova statica.

I pignoni intercambiabili B forniti come standard sono i seguenti: 12-15-18-22-15-30.



Force[®] Evo

COMPOSIZIONE

Teflutrin 0,5%

FORMULAZIONE

Granulare

COLTURE

Pomodoro, melanzana, peperone, carota, cavolo cappuccio, cavolfiore, rapa, melone, cetriolo, cocomero, finocchio, sedano, lattughe e altre insalate, fagiolo, fagiolino, pisello, rutabaga, asparago, patata, tabacco, frumento, orzo, mais, mais dolce, sorgo, girasole, soia, colza, barbabietola da zucchero, floreali ed ornamentali

INDICAZIONI DI PERICOLO

ATTENZIONE



CONFEZIONI - IMBALLI

Sacchi da 10 Kg in cartoni da 2 pezzi

REGISTRAZIONE MINISTERO DELLA SALUTE

n° 17079 del 20.12.2017



syngenta[®]

Syngenta Italia S.p.A.
Via Gallarate, 139
20151 Milano

www.syngenta.it